

掘削機

低騒音・低振動穿孔機

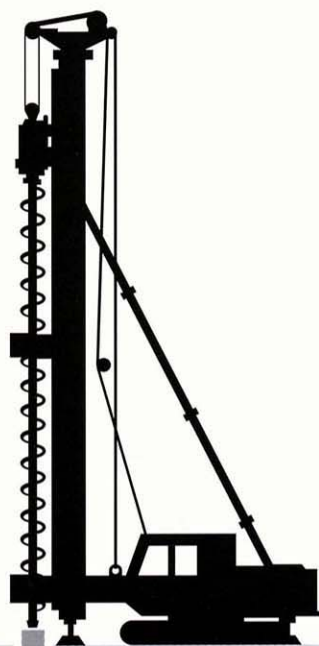
ロックオーガー

D-150SP, SMD-150SP

NON NOISE NON VIBRATION BORING MACHINE

ROCK AUGER & ROCK DOUGHNUT AUGER

EARTH AUGER



Sanwa Matoron co.,ltd

最良を吟味して誕生した、最新鋭機

SPシリーズは、従来機のコンパクト・軽量・経済性を受け継ぎつつ、出力向上を図った最新鋭機です。

あらゆる施工条件を勘案したギア比の見直し、耐引抜荷重の向上など耐久性と信頼性が一層増しました。

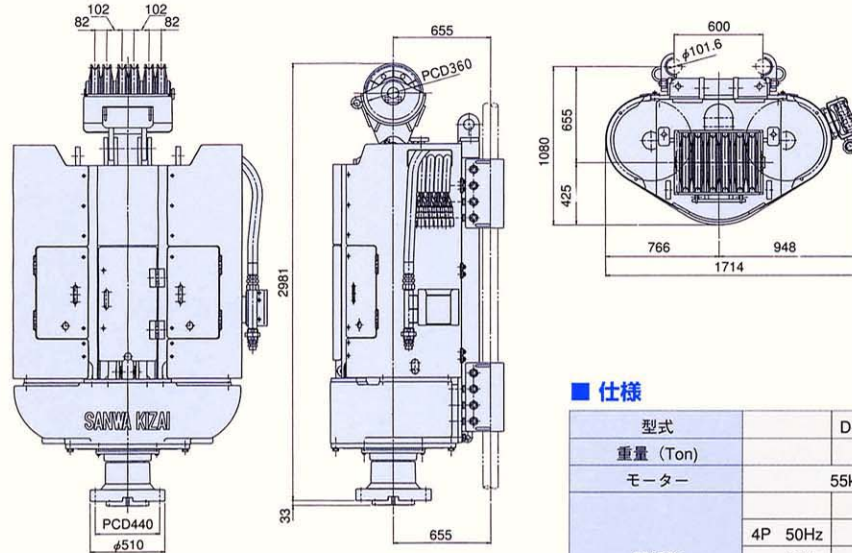
用途に応じた、単軸タイプのD-150SPと

ドーナツタイプのSMD-150SPの2機種をラインナップ。

中掘り装置等の豊富なアタッチメントを装着して汎用性の高い施工を実現します。

ROCK
AUGER

D-150SP

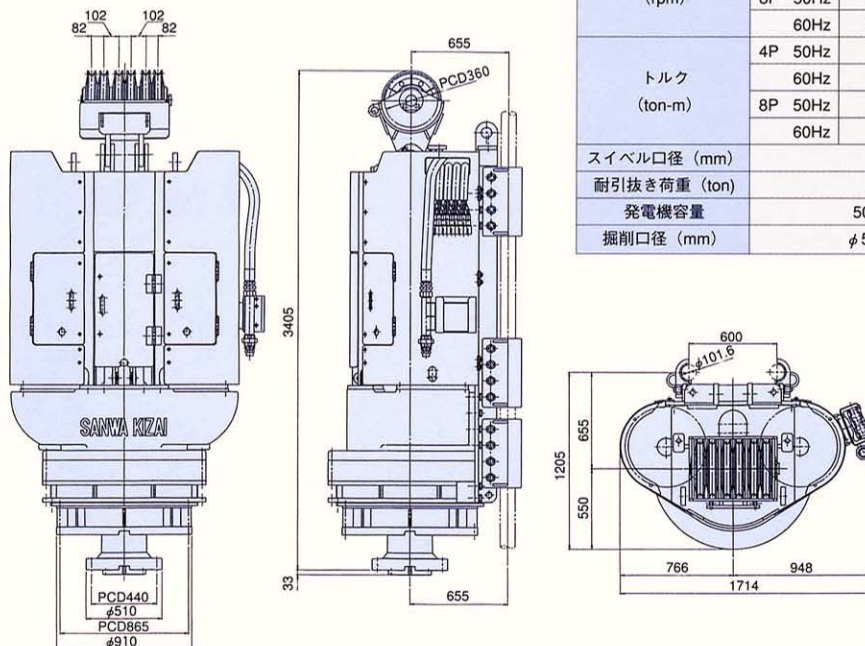


仕様

型式	D-150SP		SMD-150SP-A2	
重量 (Ton)	7.2		9.2	
モーター	55kW×4/8P×2			
回転数 (rpm)	4P 50Hz	内側	外側	
		25.7	25.7	9.8
	60Hz	30.8	30.8	11.8
		8P 50Hz	12.8	12.8
60Hz	15.4	15.4	5.9	
トルク (ton-m)	4P 50Hz	4.16	4.16	10.83
		60Hz	3.46	3.46
	8P 50Hz	8.33	8.33	21.66
		60Hz	6.93	6.93
スイベル口径 (mm)	53			
耐引抜き荷重 (ton)	Max 72			
発電機容量	500KVA 以上			
掘削口径 (mm)	φ500~φ1500			

ROCK
DOUGHNUT
AUGER

SMD-150SP



●本カタログの仕様は予告なく変更することがあります。

総販売代理店

サンワマトロン株式会社

本社 〒103-0025 東京都中央区日本橋茅場町2-4-9 (茅場町大栄ビル)
TEL. (03) 3667-8961 (大代表) FAX. (03) 3666-7116
東京支店 〒574-0052 大東市新田北町5-48
TEL. (072) 874-4301 (代) FAX. (072) 874-2012
大阪支店 〒816-0801 福岡県春日市春日原東町3-26
TEL. (092) 585-0155 (代) FAX. (092) 585-0216
福岡営業所 〒063-0824 札幌市西区発寒4条2-3-10 (ライザ21発寒)
TEL. (011) 662-1041 (代) FAX. (011) 662-1062

製造元

三和機材株式会社